



# EHG

ELECTRIC WATER HEATER

## TANGGUH, AMAN DAN NYAMAN

Rheem EHG tersedia dengan kapasitas yang besar, dilengkapi dengan fitur-fitur spesial untuk menjamin keamanan, ketangguhan dan masa pakai yang panjang.

## Kenapa Rheem® ?



Rheem® merupakan perusahaan air panas dari USA dan Australia, didistribusikan di seluruh dunia sejak tahun 1920, di Indonesia lebih dari 2000 Hotel menggunakan sistem pemanas dari Rheem®. Rheem® Electric Storage Water Heater hanya menggunakan material terbaik, didesain dan diproduksi di fasilitas Rheem® pusat dan diimport utuh 100% untuk memberikan kenyamanan mandi air hangat dirumah anda.

customer care : 0800 170 13 13

DVS/RTL/02/FEB19



The new degree of comfort.®

# EHG

ELECTRIC WATER HEATER



HEATING  COOLING  WATER HEATING



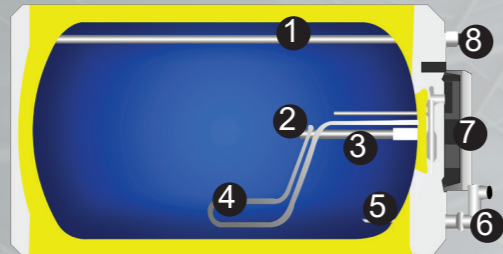


Wall Hung

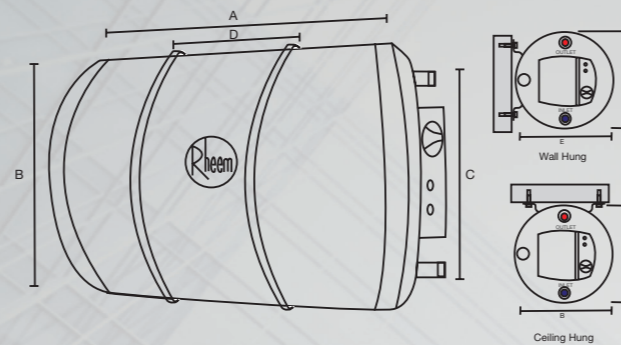


Ceiling Hung

## SPESIFIKASI TEKNIS

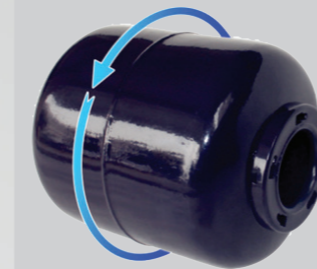


- ① Outlet Scope
- ② Thermostat Pocket
- ③ Resistored Magnesium Anode
- ④ Heating Element
- ⑤ Inlet Diffuser
- ⑥ PRV
- ⑦ Control Knob
- ⑧ Outlet



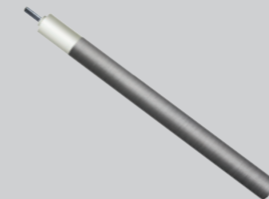
Model	EHG			
<b>Kapasitas (L)</b>	30	50	80	100
<b>Heating Element (Watt)</b>	500	500	800	1200
<b>Type</b>	Horizontal			
<b>Temperatur Maksimal (°C)</b>	75 °C			
<b>Berat Kosong (Kg)</b>	17	22	29	32
<b>Berat Isi (Kg)</b>	47	72	109	132
<b>Dimensi</b>				
<b>A</b>	540	740	970	1155
<b>B</b>	380	380	410	410
<b>C</b>	270	270	300	300
<b>D</b>	165	400	500	500
<b>E</b>	400	400	430	430

## FITUR UNGGULAN



### Exclusive Single Weld Line Design

Inovasi tangki penyimpanan air panas dengan pengelasan tunggal, meningkatkan daya tahan tangki terhadap karat, mengurangi resiko kebocoran air serta daya tahan yang lama.



### G-Tech Resistored Magnesium

Teknologi terbaru dari Rheem, Magnesium Anode special dengan daya tahan 5 kali lebih tangguh dibanding anode pada umumnya, menjaga air yang anda pakai untuk mandi tetap bersih, serta meminimalisir perawatan berkala.



### Superior Long Life Quality Heating Element

Element pemanas dengan teknologi terbaru, element pemanas bahan incoloy sangat tahan terhadap oksidasi dan karbonisasi bahkan terhadap kondisi air terburuk sekalipun.



### High Density Insulation

Insulasi Polyurethane Foam lebih tebal dibanding insulasi pada umumnya. Mengurangi resiko *heatloss*.



### High Hydraulic Pressure Protection

Melindungi tangki dari tekanan air berlebih didalam tangki.



### High Precision Thermostat

Thermostat yang bisa disesuaikan dari 25°C hingga suhu maksimal 75°C.



### Temperature Control Knob

Knob pengatur suhu air panas memudahkan dalam mendapatkan suhu air panas yang anda inginkan.



### Incoloy Heating Element

Elemen pemanas menggunakan incoloy 840, tahan terhadap oksidasi dan karbonisasi dalam suhu tinggi.



### ELCB

Secara otomatis memutuskan arus listrik jika terjadi kebocoran arus listrik.



### Pilot Lamp

Dilengkapi dengan indikator lampu disaat unit sedang bekerja dan air panas sudah siap digunakan.



### Overheat Protection

Secara otomatis menghentikan proses pemanasan air jika air didalam tangki sedikit.